

ZKY

中国科学院标准

ZKY/B002—2—2006

基本建设项目档案建档规范

2006—03—02 发布

2006—04—01 实施

中国科学院发布

前 言

本规范根据《科学技术档案案卷构成的一般要求》、《国家重大建设项目文件归档要求与档案整理规范》、《建设工程文件归档整理规范》的有关规定制定，为《中国科学院档案管理工作标准》的组成部分。

本规范为第一次制定。

本规范由中国科学院办公厅提出并负责解释。

本规范由中国科学院批准。

本规范起草部门：中国科学院办公厅。

本规范主要起草人：夏玉棉、潘亚男、尹明、朱伍华、袁朝莲。

基本建设项目档案建档规范

1 总则

1.1 为加强中国科学院基本建设项目(以下简称项目)建档工作,确保项目档案的完整、准确、系统,发挥项目档案在运行、维修、管理和改扩建等工作中的作用,制定本规范。

1.2 本规范提出了项目建档工作的基本要求及管理职责,规定了项目文件归档范围、收集、整理及竣工后档案验收,适用于中国科学院基本建设项目。

1.3 项目建档工作除执行本规范外,应符合国家和政府部门的有关标准、规范、规定。

2 规范性引用文件

下列标准所包含的条文,通过在本规范中引用而构成本规范的条文。

GB / T1 1822--2000 《科学技术档案案卷构成的一般要求》

DA / T28--2002 《〈国家重大建设项目文件归档要求与档案整理规范〉

GB / T50328—2001 《建设工程文件归档整理规范》

3 术语

3.1 基本建设项目(construction project)

经批准按照一个总体设计进行施工,经济上实行统一核算,行政上具有独立组织形式,实行统一管理的工程基本建设单位。它由一个或若干个具有内在联系的工程所组成。

3.1.1 大中型工程项目(Large and Medium-sized Project)

建设投资规模在 3000 万元以上(含 3000 万元)的基本建设工程项目。

3.2 单项工程(unit of project)

具有独立的设计文件,竣工后可以独立发挥生产能力或工程效益的工程,并构成建设工程项目的组成部分。

3.3 单位工程(subunit of project)

单项工程中可以独立组织施工的工程,但竣工后不能独立发挥生产能力或工程效益的工程。

3.4 项目文件(records of project)

基本建设项目在立项、审批、招投标、勘察、设计、施工、监理、竣工验收、项目验收全过程中形成的文字、图纸、图表、声像等形式的全部文件。

3.5 项目前期文件(prophase records of project)

项目建设前,在立项、审批、征地、工程咨询服务、勘察和设计、招投标以及项目前期建设准备过程中形成的文件。

3.6 监理文件(project management document)

监理单位在工程设计、施工等监理过程中形成的文件。

3.7 施工文件(constructing document)

施工单位在工程施工过程中形成的文件。

3.8 竣工图(as-build drawing)

工程竣工后,真实反映项目施工结果的图纸或图样。

3.9 竣工验收文件(handling over document)

建设工程项目竣工投入使用前验收活动中形成的文件。

3.10 项目验收文件(records of test on completion)

指项目竣工投入使用后试运行中以及项目验收时形成的文件。

3.11 项目档案(archives of project)

指经过鉴定、整理并归档的项目文件。

3.12 立卷(filing)

按照一定的原则和方法,将有保存价值的文件分门别类整理成案卷,亦称组卷。

3.13 归档(putting into record)

文件形成单位完成其工作任务后,将形成的文件整理组卷后,按规定移交档案管理机构。

4 基本原则及管理职责

4.1 项目建档工作实行院档案主管部门统一领导和建设单位分级管理相结合的原则。

4.2 院档案主管部门职责

4.2.1 负责对院属各建设单位项目建档工作的监督、协调及业务指导。

4.2.2 在国家档案行政管理部门指导下负责组织大中型工程项目竣工的档案验收。

4.3 建设单位职责

4.3.1 负有对项目建档工作的领导责任,将建档工作纳入领导议事日程、纳入项目各管理环节、纳入领导和工作人员岗位责任制。

4.3.2 落实项目建档工作经费,保证工作所需条件。

- 4.3.3 建立健全项目建档工作相关制度并监督执行。
- 4.3.4 配备符合项目建档工作条件的人员，负责协调、指导、督促本单位各工作部门做好项目文件的收集、整理和归档工作。
- 4.3.5 与参建单位签订合同或协议时，负责制定专门条款，明确参建单位移交档案的套数、质量、时间及提交文件的整理、归档责任。
- 4.3.6 负责对参建单位建档工作的督促、检查和业务指导，审查各参建单位移交档案的质量，确保接收的档案完整、准确、系统。
- 4.3.7 负责收集、整理与项目有关的引进技术或引进设备的技术文件。
- 4.3.8 负责在工程竣工验收前，接收、审查并汇总勘察、设计、施工、监理等单位及本单位各工作部门移交的项目档案。
- 4.3.9 大、中型项目建设单位应编制一套符合院档案馆进馆要求的档案移交院档案馆。

4.4 勘察、设计单位职责

应按有关合同、协议的规定将形成的属于项目归档范围内(附录 A)的勘察、设计文件经整理合格移交建设单位。

4.5 施工单位职责

4.5.1 应按本规范及 GB / T50328—2001《建设工程文件归档整理规范》的要求做好施工全过程中的项目文件的形成、积累、整理和归档等工作。

4.5.2 应按合同或协议规定，将形成的属于移交建设单位的全部施工过程文件，规范整理立卷后移交建设单位。

4.5.3 指定专人负责督促、指导和协助各工作部门、各分包单位施工文件的形成、积累、整理和归档等工作。分包单位须有专人负责所承担工程的施工文件的收集整理等工作，并对其完整性、真实性和准确性负责。

4.5.4 施工单位应整理一套(原件)符合本规范的档案移交建设单位。另编制一套与城建建设、规划管理有关的档案移交城建档案馆。

4.6 监理单位职责

4.6.1 应按合同、协议要求，将全部监理文件规范整理移交建设单位。

4.6.2 负责监督和检查监理工作范围内的勘察、设计、施工等单位项目文件形成、积累、整理和归档工作。审查勘察、设计、施工等单位向建设单位移交档案情况，特别是竣工图制作质量；审查工作完成后，应对项目文件的真实性、准确性、完整性签署意见。

5 项目文件的归档范围和质量要求

5.1 项目文件的归档范围

5.1.1 项目从立项、实施到竣工交付使用全过程中形成的、具有保存价值的各种载体的文件，均应归档保存。

5.1.2 归档范围及保管期限详见《中国科学院基本建设项目文件归档范围及保管期限表》(附录 A)。

5.2 归档文件的质量要求

5.2.1 文件应为原始件，不得擅自修改、剪贴或事后补制。

5.2.2 永久或长期保存的项目文件应采用耐久性强的书写材料。5.2.3 文件必须纸质优良、字迹工整、线条清晰、图面整洁，利于长远保存。

5.2.4 文件必须履行规定的签字盖章手续。文件图纸等必须与实物、实况相一致。

5.2.5 录音、录像文件应保证载体的有效性，电子文件应使用不可擦写的电子介质存储。

5.2.6 归档的竣工图应逐张加盖竣工图章，履行签字手续。修改必须符合技术要求。有关的变更通知单和洽商记录均应归入相关的案卷内。

5.2.7 各项基本建设项目在竣工时必须按照 GB / T50328—2001《建设工程文件归档整理规范》的要求，编制竣工图。

6 项目文件的立卷与整理

6.1 立卷原则

6.1.1 立卷应遵循项目文件自然形成规律和成套性特点，保持卷内文件的有机联系，便于档案的保管和利用。

6.1.2 一个项目由多个单项工程或单位工程组成时，项目文件应按单项工程或单位工程的文件多少组成若干案卷。

6.2 立卷方法

6.2.1 根据项目的性质、阶段、程序、专业等编制项目档案分类表，分类表的编制应便于文件材料的组卷和归档后的管理。

6.2.2 项目文件可划分为项目前期文件、施工文件、竣工图、监理文件、竣工验收文件、财务管理文件、项目验收文件、声像及电子文件等。

6.2.3 项目管理性文件按问题、保管期限组卷。

6.2.4 勘察、设计文件按专业组卷。

6.2.5 施工文件按单项工程的专业、阶段、工序组卷。如：土建工程，降水、护坡在前，验槽、垫层在后；钢筋工程、模板工程、混凝土工程的隐蔽及验收记录等文件可以分别按楼层、部位进行组卷。

6.2.6 竣工图按专业组卷。

6.2.7 监理文件按问题或文种组卷。

6.2.8 设备文件按专业系统、台套等组卷。

6.2.9 项目形成的会计档案应按《中国科学院会计档案建档规范》整理组卷。

6.3 立卷要求

6.3.1 案卷及卷内文件不应有重份，不同载体的文件应分别组卷。 6.3.2 不同保管期限的文件一般应分别组卷，如确实密不可分，保管期限短的服从保管期限长的。

6.3.3 项目档案保管期限分为永久、长期、短期，其中长期保管的档案其保管期限不得短于工程寿命。

6.3.4 案卷密级分为秘密、机密、绝密三种。同一案卷内有不同密级的文件应以高密级为本卷密级。

6.3.5 案卷整理不宜过厚，文字材料、图纸装盒一般不超过 40ramo

6.4 卷内文件排列

6.4.1 管理性文件按问题、时间或重要程度排列。同一事项的请示和批复、同一文件的印本与定稿、主件与附件不能分开，并按批复在前、请示在后，印本在前、定稿在后，主件在前、附件在后，译文在前、原文在后的顺序排列。

6.4.2 施工文件按施工阶段、工序等进行排列。

6.4.3 竣工图按专业、图号顺序排列。

6.4.4 设备文件按依据性、开箱验收、随机资料、安装调试及运行维护等顺序排列。

6.4.5 既有文字材料又有图纸的案卷，一般按文字材料在前、图纸材料在后的顺序排列。

6.5 案卷编目

6.5.1 卷内文件页号的编写要求

6.5.1.1 卷内文件均按有书写内容的页面编号，每卷页号均以“1”开始，各卷之间不连续编号。

6.5.1.2 页号编写位置：单面书写在文件右上角，双面书写的文件，正面在右上角，背面在左上角，折叠后的图纸一律在右下角。6.5.1.3 成套图样或印刷成册的文件，自成一卷的，不必重新编号，可在卷内目录中的备注中注明总页数。

6.5.1.4 卷内目录、卷内备考表不编写页号。6.5.2 卷内目录的编制要求

6.5.2.1 卷内目录式样应符合本规范附录 8 的要求。

6.5.2.2 序号：以一份文件为单位，用阿拉伯数字从“1”依次标注。

6.5.2.3 文件题名：填写文件标题全称(如无标题可依据内容自拟标题)。

6.5.2.4 原文编号：填写文件原有编号或图号。

6.5.2.5 编制单位：填写文件的直接形成单位和个人(责任者)。有多个形成单位或

责任者时，选择两个主要形成单位或责任者，其余用“等”代替。

6.5.2.6 编制日期：填写文件形成日期。

6.5.2.7 页次：填写文件在卷内所排列的起始号。最后一份文件填写起止号。

6.5.2.8 备注：填写需要说明的问题。

6.5.2.9 卷内目录排列在卷内文件之前。

6.5.3 填写卷内备考表

6.5.3.1 卷内备考表的式样应符合本规范附录 8 的要求。

6.5.3.2 说明：填写卷内文件的件数、页数(照片的张数)，注明与本卷有密切关系但不能保存在一起的文件或实物的互见号以及需要说明本案卷组卷质量和其他情况。

6.5.3.3 立卷人：负责本卷立卷的责任者。

6.5.3.4 审核人：本卷审定人。

6.5.3.5 备考表排列在卷内文件的尾页之后。

6.5.4 案卷封面的编制

6.5.4.1 案卷封面的式样应符合本规范附录 B 的要求。

6.5.4.2 案卷封面的内容包括：分类号、档案馆号、档号、案卷题名、编制单位、技术主管、保管期限、起止日期、密级、归档日期。

6.5.4.3 分类号、档案馆号：分别填写国家分类号和国家给定该档案馆的编号，由档案馆填写。

6.5.4.4 档号：是依据建设单位提供的项目档案分类表，填写档案的项目代号、本单位分类号和案卷流水号。由建设单位综合档案室统一填写。

6.5.4.5 案卷题名：填写项目(单项或单位工程)名称的全称和卷内文件组合内容的名称。应简明、扼要，反映卷内文件内容。

6.5.4.6 编制单位：填写案卷内文件形成单位或主要责任者。项目管理性文件和竣工验收文件的编制单位一般为建设单位；勘察、设计文件的编制单位一般为工程的勘察、设计单位；监理文件的编制单位一般为监理单位；施工文件的编制单位一般为施工单位。

6.5.4.7 技术主管：填写编制本案卷的主要技术负责人。

6.5.4.8 起止日期：填写案卷内全部文件形成的起止日期。

6.5.4.9 保管期限：填写组卷时划定的保管期限。

6.5.4.10 密级：填写卷内文件最高密级。

6.5.4.11 归档日期：填写项目档案正式移交(验收合格并认可)建设单位综合档案室的日期。

6.6 案卷装订

- 6.6.1 案卷装具一般采用卷夹、卷盒两种形式。
- 6.6.2 案卷可采用装订与不装订两种形式，文字材料必须装订，图纸可不装订。既有文字材料又有图纸的案卷应装订，同一项目内案卷装订规律应统一。
- 6.6.3 文字材料装订以左齐、底齐为准，左侧 20mm，采用三孔一线的装订方法。
- 6.6.4 不装订的图纸要按图号顺序排列好，按照手风琴式和 A4 号图幅 (210mm×297mm) 折叠，标题栏在右下角露出来，填写图纸目录一起装盒。
- 6.6.5 装订时应去掉金属物，修补好破损的文件，装订线内有文字的文件要进行加边处理。
- 6.6.6 对不宜装订的特别重要的手稿、证件、声像材料、电子文件，可用盒、卷、袋或像册保管。声像材料和电子文件等应附文字说明，对事由、时间、地点、人物、作者等内容进行必要的标注。
- 6.7 案卷排列
 - 6.7.1 全部案卷根据项目档案分类表结合重要程度、建设阶段等进行系统排列，固定案卷先后顺序位置。
 - 6.7.2 为每一个案卷编写档号(档号可用铅笔临时填写，归档后由综合档案室正式填写)。

7 项目档案的验收

7.1 验收项目档案的组织

- 7.1.1 国家主管部门委托中国科学院验收或中国科学院直接验收的大中型项目，由院档案主管部门组织项目档案的验收。
- 7.1.2 中国科学院委托分院或建设单位验收的其他项目，院档案主管部门负责对项目档案的验收工作进行协调、监督和指导。

7.2 验收组的组成

- 7.2.1 院档案主管部门组织的档案验收，验收组由院档案主管部门、项目所在地省市级档案行政管理部门、院属其他单位的档案人员等组成。验收组的人数为不少于 5 人的单数，其中应有不少于 3 名副高级职称以上的专业人员。
- 7.2.2 院委托分院或建设单位验收的项目档案验收组，由分院或建设单位档案人员、院属其他单位的档案人员等组成。验收组的人数不少于 3 人，其中应有不少于 1 名副高级职称以上的专业人员。
- 7.2.3 档案验收组组长，由验收组织单位人员担任。

7.3 申请档案验收应具备的条件

- 7.3.1 建设单位已按照要求，接收了设计、施工、监理等单位经规范整理后的案卷。
- 7.3.2 建设单位于验收前 1 个月按照本规范完成项目档案的自查，并向验收组织单

位提交档案自查报告。

7.4 项目档案自查内容

7.4.1 项目档案分类是否清晰合理。

7.4.2 案卷总目录是否包括各类档案。

7.4.3 项目各阶段档案归档率、完整率。

7.4.4 项目档案的组卷质量。

7.5 档案自查报告的撰写

7.5.1 项目建设及档案管理概况。

7.5.2 项目整套档案(含声像、会计)总数。

7.5.3 保证项目档案的完整、准确、系统所采取的控制措施。

7.5.4 项目文件形成、收集、整理及归档情况。

7.5.5 竣工图的编制情况及质量状况。

7.5.6 项目档案在项目建设、管理及试运行中所起作用的实例。

7.5.7 建档中存在的问题及解决措施。

7.6 验收工作程序

7.6.1 听取汇报。建设单位汇报关于项目建设概况、项目档案管理的总体情况以及监理单位对项目档案管理、控制及质量审核等情况。

7.6.2 现场重点查验。抽查的项目档案为项目立项、原材料质量检验、隐蔽工程验收、竣工图、竣工验收、招投标、重要合同、协议等文件。抽查档案不少于所提供案卷的 50%。

7.6.3 出具项目档案验收意见。依据建设单位档案自查报告、档案验收及评价标准(附录 C)，适当结合其他验收专业组的审核意见，形成并宣布项目档案验收意见。

7.7 验收意见的主要内容

7.7.1 项目建设概况(大中型项目)。

7.7.2 项目档案基础管理情况。

7.7.3 项目文件的形成、积累、收集、整理情况。

7.7.4 竣工图的编制及质量情况。

7.7.5 项目档案的数量及档案完整性、准确性、系统性及安全性的评价。

7.7.6 档案验收的结论性意见。

7.8 项目档案验收结果

7.8.1 档案验收合格的项目，由验收组出具档案验收意见。

7.8.2 档案验收不合格的项目，由验收组下发整改通知或备忘录，提出对存在问题限期整改的要求。整改后仍不合格的，不得进行项目竣工验收。

8 项目档案的归档与移交

8.1 项目档案的归档要求

8.1.1 项目档案必须经过分类整理，案卷质量应符合本规范。

8.2 项目档案的归档时间

8.2.1 勘察、设计单位应在勘察、设计任务完成后，施工、监理单位应在工程竣工验收前，将各自形成的应归档的项目档案移交建设单位。移交档案时，应编制清单，并办理交接手续。

8.2.2 项目档案在通过竣工验收后一个月之内，交本单位综合档案室。

附录 A

中国科学院基本建设项目文件归档范围及保管期限表

| 序号 | 文件内容 | 保管期限 |
|----------------|---|------|
| 一、立项文件 | | |
| 1 | 项目建议书及批复 | 永久 |
| 2 | 可行性研究报告及批复 | 永久 |
| 3 | 立项有关的会议纪要、领导讲话 | 永久 |
| 4 | 专家建议文件 | 永久 |
| 5 | 环境预测、调查报告、项目评估及审批意见 | 永久 |
| 二、建设用地、征地、拆迁文件 | | |
| 1 | 选址申请及选址规划意见通知书 | 永久 |
| 2 | 用地申请报告及建设用地批准书 | 永久 |
| 3 | 拆迁安置意见、补偿协议 | 永久 |
| 4 | 建设用地规划许可证及附件 | 永久 |
| 5 | 划拨建设用地文件 | 永久 |
| 6 | 国有土地使用证或土地确权证明文件 | 永久 |
| 三、勘察、测绘、设计文件 | | |
| 1 | 工程地质勘察报告 | 永久 |
| 2 | 水文地质勘察报告、气象、地震等其它设计文件 | 永久 |
| 3 | 建设用地钉桩通知单 | 永久 |
| 4 | 地形测量和拨地测量成果报告 | 永久 |
| 5 | 申报规划设计条件及规划设计条件通知书 | 永久 |
| 6 | 委托设计任务书 | 永久 |
| 7 | 批准的初步设计概算、初步设计图纸及说明 | 永久 |
| 8 | 工艺或技术设计图纸及说明 | 长期 |
| 9 | 审定设计方案通知书及审查意见(如:规划方案、消防设计审核等) | 永久 |
| 10 | 有关行政主管部门(人防、环保、消防、交通、园林、市政、文物、通讯、保密、河湖、教育、白蚁防治、卫生等)批准的文件或取得有关协议 | 永久 |
| 11 | 特殊的、需要建设单位备案的结构计算书(如:使用功能改变后的结构复核等) | 长期 |
| 12 | 政府有关部门对施工图设计文件审批意见 | 永久 |
| 13 | 技术秘密材料专利文件 | 永久 |
| 序号 | 文件内容 | 保管期限 |
| 14 | 关键技术试验 | 永久 |

| | | |
|--------------------------|-------------------------------------|------|
| 四、工程管理文件 | | |
| 1、招投标文件 | | |
| 1.1 | 勘察设计招投标文件(含中标单位投标文件)及合同 | 长期 |
| 1.2 | 施工招投标文件(含中标单位投标文件)及合同 | 长期 |
| 1.3 | 工程监理招投标文件(含中标单位投标文件)及合同 | 长期 |
| 2、二工审批文件 | | |
| 2.1 | 建设项目列入年度计划的申报文件及批复或年度计划表 | 永久 |
| 2.2 | 建设工程规划许可证及附件 | 永久 |
| 2.3 | 建设工程施工许可证(缴纳市政建设费用证明) | 永久 |
| 2.4 | 工程质量监督手续 | 长期 |
| 2.5 | 建设工程安全施工措施方案 | 长期 |
| 五、施工文件 | | |
| 1、土建施工文件 | | |
| (1)施工技术准备文件 | | |
| ① | 批准的施工组织设计 | 长期 |
| ② | 工程技术交底及图纸会审记录 | 长期 |
| (2)施工现场准备 | | |
| ① | 控制网设置资料 | 长期 |
| ② | 工程定位测量资料 | 长期 |
| ③ | 基槽开挖线测量资料 | 长期 |
| (3)地基处理记录 | | |
| ① | 地基钎探记录和钎探平面布点图 | 永久 |
| ② | 验槽记录和地基处理记录 | 永久 |
| ③ | 桩基施工记录 | 永久 |
| ④ | 试桩记录、桩检测报告等 | 长期 |
| ⑤ | 降水施工方案及平面图 | 长期 |
| ⑥ | 降水监测记录 | 长期 |
| ⑦ | 基槽边坡支护方案及变形监测记录 | 长期 |
| (4) | 设计变更、洽商记录 | 永久 |
| (5)施工材料预制构件质量证明文件及复试试验报告 | | |
| 序号 | 文件内容 | 保管期限 |
| ① | 砂、石、砖、水泥、钢筋、防水材料、隔热保温、防腐材料、轻集料试验汇总表 | 长期 |

| | | |
|-------------|--------------------------------------|------|
| ② | 砂、石、砖、水泥、钢筋、防水材料、隔热保温、防腐材料、轻集料出场证明材料 | 长期 |
| ③ | 砂、石、砖、水泥、钢筋、防水材料、轻集料、焊条、沥青复试试验报告 | 长期 |
| ④ | 预制构件(钢、混凝土)出厂合格证、试验记录 | 长期 |
| ⑤ | 商品混凝土出厂合格证、复试报告 | 长期 |
| (6)施工试验记录 | | |
| ① | 土壤(素土、灰土)干密度试验报告 | 长期 |
| ② | 土壤(素土、灰土)击实试验报告 | 长期 |
| ③ | 砂浆配合比通知单 | 长期 |
| ④ | 砂浆(试块)抗压强度试验报告 | 长期 |
| ⑤ | 混凝土配合比通知单——用于现场搅拌砼 | 长期 |
| ⑥ | 混凝土(试块)抗压强度试验报告 | 长期 |
| ⑦ | 混凝土抗渗试验报告 | 长期 |
| ⑧ | 钢筋接头(焊接)试验报告 | 长期 |
| ⑨ | 防水工程试水检查记录 | 长期 |
| ⑩ | 楼地面、屋面坡度检查记录 | 长期 |
| ⑩ | 土壤、砂浆、混凝土、钢筋连接、混凝土抗渗试验报告汇总表 | 长期 |
| (7)隐蔽工程检查记录 | | |
| ① | 基础和主体结构钢筋工程检查记录 | 长期 |
| ② | 钢结构工程检查记录 | 长期 |
| ③ | 防水工程检查记录 | 长期 |
| ④ | 高程控制检查记录 | 长期 |
| (8)施工记录 | | |
| ① | 工程定位测量检查记录 | 永久 |
| ② | 预检工程检查记录 | 短期 |
| ③ | 冬施混凝土搅拌测温记录 | 短期 |
| ④ | 冬施混凝土养护测温记录 | 短期 |
| ⑤ | 烟道、垃圾道检查记录 | 短期 |
| ⑥ | 沉降观测记录 | 长期 |
| ⑦ | 结构吊装记录 | 长期 |
| 序号 | 文件内容 | 保管期限 |
| ⑧ | 现场施工预应力记录 | 长期 |

| | | |
|--|---|------|
| ⑨ | 新型建筑材料 | 长期 |
| ⑩ | 施工新技术文件 | 长期 |
| (9) | 工程质量事故处理记录 | 长期 |
| (10) 工程质量检验记录 | | |
| ① | 检验批质量验收记录 | 长期 |
| ② | 分项工程质量验收记录 | 长期 |
| ③ | 基础、主体工程验收记录 | 永久 |
| ④ | 幕墙工程验收记录 | 永久 |
| ⑤ | 分部(子分部)工程质量验收记录 | 永久 |
| ⑥ | 分项、分部、单位工程质量检查、评定 | 长期 |
| ⑦ | 交工验收记录证明 | 永久 |
| 2、给排水、中水水处理系统、采暖、通风、空调、燃气、电气、消防、建筑智能化、电梯工程 | | |
| (1) 一般施工记录 | | |
| ① | 批准的施工组织设计 | 长期 |
| ② | 工程技术交底及图纸会审记录 | 长期 |
| ③ | 设计变更、洽商记录 | 永久 |
| (2) 设备、产品质量检查、安装记录 | | |
| ① | 设备、产品质量合格证、质量保证书 | 永久 |
| ② | 设备装箱单、商检证明和说明书、开箱报告 | 永久 |
| ③ | 设备安装记录 | 长期 |
| ④ | 设备试运行记录 | 长期 |
| ⑤ | 设备明细表 | 长期 |
| (3) 预检记录 | | 短期 |
| (4) 隐蔽工程检查记录 | | 长期 |
| (5) 施工试验记录 | | |
| ① | 电气接地电阻、绝缘电阻、综合布线、有线电视末端等测试记录 | 长期 |
| ② | 楼宇自控、监视、安装、视听、电话等系统调试记录 | 长期 |
| ③ | 变配电设备安装、检查、通电、满负荷测试记录 | 长期 |
| 序号 | 文件内容 | 保管期限 |
| ④ | 给排水、消防、采暖、通风、空调、燃气等管道强度、严密性、灌水、通水、吹洗、漏风、试压、通球、阀门等试验记录 | 长期 |

| | | |
|----------|---|------|
| ⑤ | 电气照明、动力、给排水、消防、采暖、通风、空调、燃气等系统调试、试运行记录 | 长期 |
| ⑥ | 电梯接地电阻、绝缘电阻测试记录；空载、半载、满载、超载试运行记录；平衡、运速、噪声调整试验报告 | 长期 |
| ⑦ | 调试、整定记录 | 长期 |
| (6) | 质量事故处理记录 | 永久 |
| (7) | 工程质量检验记录 | 永久 |
| (8) | 分部(子分部)工程质量验收记录 | 永久 |
| 3、室外工程 | | |
| (1) | 室外安装(给水、雨水、污水、热力、燃气、电讯、电力、照明、电视、消防等)施工文件 | 长期 |
| (2) | 室外建筑环境(建筑小品、水景、道路园林绿化等)施工文件 | 长期 |
| 4、工程验收资料 | | |
| (1) | 人防验收备案表 | 永久 |
| (2) | 竣工验收备案表 | 永久 |
| ① | 单位(子单位)工程质量验收记录 | 永久 |
| ② | 建设单位的工程质量竣工验收报告 | 永久 |
| ③ | 监理单位工程质量评估报告 | 永久 |
| ④ | 承包方的工程质量竣工报告 | 永久 |
| ⑤ | 勘察、设计单位分别出具的工程质量检查报告 | 永久 |
| ⑥ | 工程竣工移交证书 | 永久 |
| ⑦ | 室内环境检测报告 | 长期 |
| ⑧ | 环境保护、劳动安全、卫生防疫、消防、规划(竣工面积测量、高程测量成果)等验收审批文件 | 永久 |
| ⑨ | 城建档案馆的预验收文件 | 长期 |
| ⑩ | 特殊工程的专项验收文件 | 永久 |
| (3) | 工程质量保修书 | 永久 |
| (4) | 工程竣工总结 | 永久 |
| (5) | 项目评优证书等材料 | 永久 |
| 六、监理文件 | | |
| 1 | 监理规划、监理实施细则、监理部总控制计划等 | 长期 |
| 序号 | 文件内容 | 保管期限 |
| 2 | 监理月报中有关质量问题 | 长期 |
| 3 | 监理会议纪要中有关质量的问题 | 长期 |

| | | |
|------------------|--------------------------------------|------|
| 4、监理控制及管理资料 | | |
| (1) | 批准的工程开工报审表 | 长期 |
| (2) | 工程暂停令及批准的工程复工报审表 | 长期 |
| (3) | 不合格项目通知单 | 长期 |
| (4) | 质量事故报告及处理意见 | 长期 |
| (5) | 监理旁站记录 | 长期 |
| (6) | 工程款支付申请表及工程款支付证书 | 长期 |
| (7) | 设计变更、洽商费用报审与签认 | 长期 |
| (8) | 工程竣工决算审核意见书 | 长期 |
| (9) | 审定的分包、供货、试验等单位资质报审表 | 长期 |
| (10) | 有关进度、质量、造价控制的监理通知及批复 | 长期 |
| (11) | 工程临时延期申请 / 审批表、最终延期审批表 | 长期 |
| (12) | 费用索赔申请表 / 审批表 | 长期 |
| (13) | 合同争议、违约报告及处理意见 | 长期 |
| (14) | 合同变更材料 | 长期 |
| (15) | 见证取样备案文件 | 长期 |
| (16) | 监理工作总结 | 长期 |
| 七、竣工图 | | |
| 1、综合图 | | 永久 |
| (1) | 设计总说明、总平面布置图(包括建筑、建筑小品、水景、照明、道路、绿化等) | 永久 |
| (2) | 竖向布置图 | 永久 |
| (3) | 室外给水(含消防)、排水、热力、燃气等管网综合图 | 永久 |
| (4) | 电气(电力、电讯等)综合图 | 永久 |
| (5) | 设计总说明书 | 永久 |
| 2、建筑竣工图 | | 永久 |
| 3、结构竣工图 | | 永久 |
| 4、装修(装饰)工程竣工图 | | 永久 |
| 5、给排水工程(消防工程)竣工图 | | 永久 |
| 6、采暖通风空调工程竣工图 | | 永久 |
| 序号 | 文件内容 | 保管期限 |
| 7、 | 电气(包括: 变配电、动力、照明及建筑智能化)工程竣工图 | 永久 |
| 8、 | 燃气等工程竣工图 | 永久 |

| | | |
|-----------|------------------------------|------|
| 八、财务管理文件 | | |
| 1 | 年度财务计划 | 短期 |
| 2 | 工程概算、预算、结算 | 永久 |
| 3 | 账簿 | 长期 |
| 4 | 凭证 | 短期 |
| 5 | 竣工决算 | 永久 |
| 6 | 交付使用财产总表和财产明细表 | 永久 |
| 7 | 竣工决算审计文件 | 永久 |
| 九、工艺、设备文件 | | |
| 1 | 工艺报告、审批、变更文件 | 长期 |
| 2 | 工艺方案、说明、规程、路线、试验、技术总结 | 长期 |
| 3 | 工艺试制记录、运行报告、测试记录、测试报告、系统调试报告 | 长期 |
| 4 | 产品检验、包装、工装图、总体安装、安装图、检测记录 | 长期 |
| 5 | 工艺质量、成本分析和鉴定材料 | 长期 |
| 6 | 设备、材料出厂合格证 | 长期 |
| 7 | 设备、材料装箱单、开箱记录、工具单、备品备件单 | 短期 |
| 8 | 设备图纸、说明书 | 长期 |
| 9 | 设备测绘试、验收记录 | 长期 |
| 10 | 设备安装调试、测定数据、性能鉴定 | 长期 |
| 11 | 有关的专利说明 | 短期 |
| 12 | 设备监理总结报告 | 长期 |
| 十、涉外文件 | | |
| 1 | 询价、报价、投标文件 | 长期 |
| 2 | 合同、合同附件 | 永久 |
| 3 | 谈判协议、议定书 | 永久 |
| 4 | 谈判记录 | 短期 |
| 5 | 谈判过程中外商提交的材料 | 短期 |
| 6 | 出国考察及收集来的有关材料 | 短期 |
| 7 | 国外各设计阶段文件及设计联络文件 | 永久 |
| 序号 | 文 件 内 容 | 保管期限 |
| 8 | 各设计阶段审查议定书 | 永久 |
| 9 | 技术问题来往函电 | 短期 |

| | | |
|------------------|------------------------------|----|
| 10 | 国外设备、材料检验、安全手册、操作使用说明书等 随机文件 | 永久 |
| 11 | 国外设备合格证明、装箱单、提单、商业发票、保险单证明 | 短期 |
| 12 | 国外设备储存、运输资料 | 短期 |
| 13 | 开箱检验记录、商检及索赔 | 永久 |
| 14 | 国外设备、材料的防腐、保护措施 | 短期 |
| 15 | 外国技术人员现场提供的文件资料 | 长期 |
| 16 | 有关的国外技术标准 | 短期 |
| 十一、项目后评价过程中形成的文件 | | 永久 |
| 十二、声像材料 | | |
| 1 | 工程现场原地貌、地形 | 长期 |
| 2 | 重大工程项目主要过程 | 长期 |
| 3 | 开工仪式 | 长期 |
| 4 | 施工过程、隐蔽工程、施工工艺 | 长期 |
| 5 | 国家、省、市及中国科学院领导人视察、题词 | 长期 |
| 6 | 竣工仪式 | 长期 |
| 7 | 完工建筑物、构筑物、绿化小景等 | 长期 |

附录 B

中国科学院基本建设项目档案案卷封面及常用表格

表 1、基本建设项目档案案卷封面

表 2、卷内目录

表 3、卷内备考表

表 4、基本建设项目档案案卷目录封面

表 5、基本建设项目档案案卷目录里页

表 6、案卷脊背式样

表一

| | |
|------|--|
| 分类号 | |
| 档号 | |
| 档案馆号 | |

| | | | |
|--|------------------|------------|-------|
| <h1>基本建设项目档案</h1> <h2>中国科学院</h2> <h3>(单位名称)</h3> | | | |
| 案卷 | 项目单项名称 | | |
| 题名 | 本卷名称 | 共 卷 第 卷 | |
| 立卷单位 | | 技术主管 | |
| 保管期限 | | 机密等级 | |
| 本卷材料起止日期 | 自 年 月起 至 年 月止 | 归档日期 | 年 月 日 |

幅面尺寸为 310mm×220mm

表二

卷 内 目 录

共 页第 页

| 序号 | 文件题名 | 原编文号 | 编制单位 | 编制日期 | 页次 | 备注 |
|----|------|------|------|------|----|----|
| | | | | | | |
| | | | | | | |
| | | | | | | |
| | | | | | | |
| | | | | | | |
| | | | | | | |
| | | | | | | |
| | | | | | | |
| | | | | | | |
| | | | | | | |
| | | | | | | |
| | | | | | | |
| | | | | | | |
| | | | | | | |
| | | | | | | |
| | | | | | | |
| | | | | | | |
| | | | | | | |
| | | | | | | |
| | | | | | | |
| | | | | | | |
| | | | | | | |
| | | | | | | |
| | | | | | | |
| | | | | | | |
| | | | | | | |
| | | | | | | |
| | | | | | | |
| | | | | | | |
| | | | | | | |
| | | | | | | |
| | | | | | | |
| | | | | | | |
| | | | | | | |
| | | | | | | |
| | | | | | | |
| | | | | | | |
| | | | | | | |

幅面尺寸为 297mm×210mm

表三

卷内备考表

| | | | | |
|--|--|--|--|--|
| 说明： 1、本卷已编号的文件共 件 页，其中：文字材料 页，图样材料 页，照片 张。 2、与本卷有密切关系的材料或实物互见说明： | | | | |
| 材料(实物) 名 称 | | | | |
| 档 号 | | | | |
| 存放地点 | | | | |
| 备 注 | | | | |
| 3. 需要说明的组卷质量及其他情况： <div style="text-align: right; padding-right: 50px;"> 立卷人 年 月 日 审核人 年 月 日 </div> | | | | |

注：指不能与本卷材料保存在一起底图、照相底片、磁带、磁盘、光盘及实物样品等。
幅面尺寸为 297mm×210mm

表四

基本建设项目档案案卷目录

单位名称:

移交数量: 共 卷

移交部门:

接收部门:

移交人:

接收人:

交接日期: 年 月 日

注: 本目录一式份。每份共页。分别存放移交部门和接收部门。幅面尺寸为 297mm x 210mm

表五

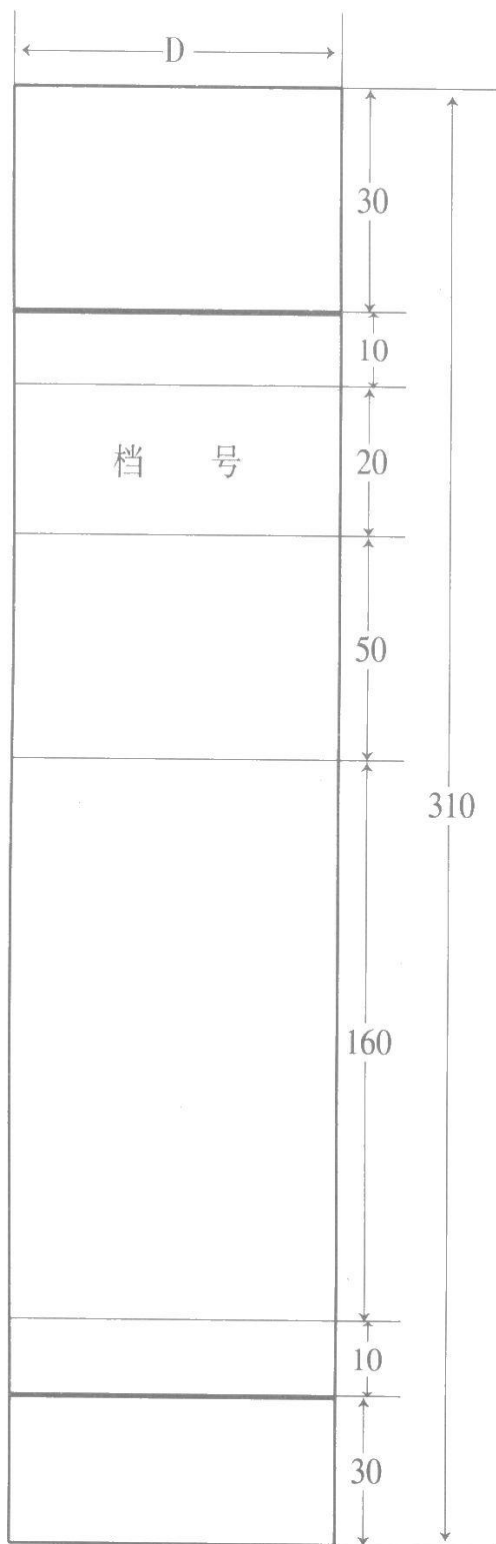
基本建设项目档案案卷目录

共 页第 页

| 序号 | 档号 | 案 卷 题 名 | | 页 数 | 起止日期 | 编制 部门 | 保管 期限 | 机密 等级 | 备注 |
|----|----|----------|---------|--------|------|----------|----------|----------|----|
| | | 项目(单项)名称 | 本 卷 名 称 | | | | | | |
| | | | | | | | | | |
| | | | | | | | | | |
| | | | | | | | | | |
| | | | | | | | | | |
| | | | | | | | | | |
| | | | | | | | | | |
| | | | | | | | | | |
| | | | | | | | | | |
| | | | | | | | | | |
| | | | | | | | | | |
| | | | | | | | | | |
| | | | | | | | | | |
| | | | | | | | | | |
| | | | | | | | | | |
| | | | | | | | | | |
| | | | | | | | | | |
| | | | | | | | | | |
| | | | | | | | | | |

幅面尺寸为 297mm×210mm

表六



D=20、30、40、50mm

尺寸单位统一为：mm

本图为示意，具体尺寸按标注为准

附录 c

中国科学院基本建设项目档案验收及评价表

建设单位： 项目名称：

| 序号 | 验收内容 | 检查结果 | | | 评价结果 | | 备注 |
|---------------------------------|---------------------------------|------|---|---|------|------|----|
| | | 优 | 良 | 差 | 评价标准 | 评价结果 | |
| 一 | 项目档案管理机制 | | | | 8 | | |
| 1 | 明确有关领导分管建设项目档案工作，并在人、财、物等方面给予保障 | 2 | | | 2 | | |
| 2 | 配备适应工作需要的档案管理人员，档案人员经过档案专业培训 | 1 | | | 1 | | |
| 3 | 本单位综合档案室对建设项目档案进行监督指导 | 1 | | | 1 | | |
| 4 | 执行国家法律法规及院有关规范 | 1 | | | 1 | | |
| 5 | 建立健全建设项目档案管理制度并执行 | 2 | | | 2 | | |
| 6 | 建设项目建档工作与项目建设同步进行 | 1 | | | 1 | | |
| 二 | 项目档案完整性 | | | | 42 | | |
| 将建设项目全过程中应归档的原始文件、材料收集齐全。(重点抽查) | | | | | | | |
| (一) | 综合管理 | | | | 17 | | |
| 1 | 立项文件★ | 3 | | | 3 | | |
| 1—1 | 项目建议书和可行性研究报告及批复、项目评估、环境预测、调查报告 | 2 | | | 2 | | |
| 1—2 | 初步设计及批复文件 | 1 | | | 1 | | |
| 2 | 设计文件 | 4 | | | 4 | | |
| 2—1 | 工程地质勘察报告 | 1 | | | 1 | | |
| 2—2 | 规划设计审查文件 | 1 | | | 1 | | |
| 2—3 | 施工图设计及审查意见书 | 1 | | | 1 | | |
| 2—14 | 技术设计，其他秘密材料专利文件，关键技术试验等 | 1 | | | 1 | | |
| 3 | 工程管理文件 | 3 | | | 3 | | |
| 3—1 | 征地、拆迁文件 | 1 | | | 1 | | |
| 3—2 | 相关政府部门的审批文件 | 1 | | | 1 | | |
| 3—3 | 招投标及承发包合同★ | 1 | | | 1 | | |

| 序号 | 验收内容 | 检查结果 | | | 评价结果 | | 备注 |
|---|-----------------------------|------|---|---|------|------|----|
| | | 优 | 良 | 差 | 评价标准 | 评价结果 | |
| 4 | 财务管理文件 | 2 | | | 2 | | |
| 4—1 | 年度投资计划 | 0.5 | | | 0.5 | | |
| 4—2 | 工程概算、预算 | 0.5 | | | 0.5 | | |
| 4—3 | 工程结算审核, 财务决算、项目审计文件★ | 1 | | | 1 | | |
| 5 | 竣工验收文件★ | 5 | | | 5 | | |
| 5—1 | 工程竣工验收报告★ | 1 | | | 1 | | |
| 5—2 | 建设单位、工程设计、施工、监理总结 | 1 | | | 1 | | |
| 5—3 | 建设项目竣工验收备案表★ | 2 | | | 2 | | |
| 5—4 | 项目评优报奖证书等 | 1 | | | 1 | | |
| (二) | 施工技术文件 | 16 | | | 16 | | |
| 1 | 土建施工文件 | 5 | | | 5 | | |
| 2 | 水、暖、电设备及管线安装施工文件 | 4 | | | 4 | | |
| 3 | 仪器、仪表、设备等安装施工文件 | 2 | | | 2 | | |
| 4 | 竣工图★ | 5 | | | 5 | | |
| (三) | 工艺、设备 | | | | 4 | | |
| 1 | 工艺说明、规程、路线、试验、技术总结 | 1 | | | 1 | | |
| 2 | 设备招投标文件、采购合同 | 1 | | | 1 | | |
| 3 | 设备随机文件、开箱记录 | 1 | | | 1 | | |
| 4 | 设备安装调试记录、移交证书等 | 1 | | | 1 | | |
| (四) | 监理文件 | | | | 3 | | |
| 1 | 监理管理文件 | 1 | | | 1 | | |
| 2 | 监理工作记录 | 1 | | | 1 | | |
| 3 | 监理其他文件 | 1 | | | 1 | | |
| (五) | 声像档案 | | | | 2 | | |
| 1 | 施工前后建筑物面貌、开工、竣工仪式、施工过程的影像材料 | 1 | | | 1 | | |
| 2 | 国家、省、市及中国科学院领导视察、题词等 | 1 | | | 1 | | |
| | 项目档案准确性 | | | | 30 | | |
| 档案内容真实反映项目的实际情况和建设过程, 做到图物相符, 技术数据准确可靠, 签字盖章手续完备。 | | | | | | | |

| 序号 | 验收内容 | 检查结果 | | | 评价结果 | | 备注 |
|----|--|------|---|---|------|------|----|
| | | 优 | 良 | 差 | 评价标准 | 评价结果 | |
| 1 | 永久和长期保存的归档文件必须是原件★ | 10 | | | 10 | | |
| 2 | 施工技术文件数据真实、签字手续完备★ | 10 | | | 10 | | |
| 3 | 竣工图应准确、清楚，修改到位，真实反映项目竣工时的实际情况★ | 10 | | | 10 | | |
| 四 | 项目档案系统性 | | | | 20 | | |
| 1 | 编制项目档案分类表，各级类目设置清晰，能够反映项目的特征和全貌 | 3 | | | 3 | | |
| 2 | 遵循文件的形成规律，保持卷内文件的有机联系；卷内文件排列有序并按要求编号，组卷规范、合理 | 8 | | | 8 | | |
| 3 | 案卷封面、卷内目录、卷末备考表填写规范、清楚 | 4 | | | 4 | | |
| 4 | 编制便于检索的案卷目录及卷内目录 | 2 | | | 2 | | |
| 5 | 会计档案按照国家《会计档案管理办法》整理归档、编目 | 2 | | | 2 | | |
| 6 | 档案装具和文件书写材料符合本标准 | 1 | | | 1 | | |

档案专业组验收成员签字：

年 月 日

注：1. 上述表格中，验收内容中凡打星号的验收项目为项目验收及评价的重点内容。该项如存在严重问题视为不具备验收条件。

2. 若该项目的建设不包括某项考核内容，其分数平均分配增加给其他子项。